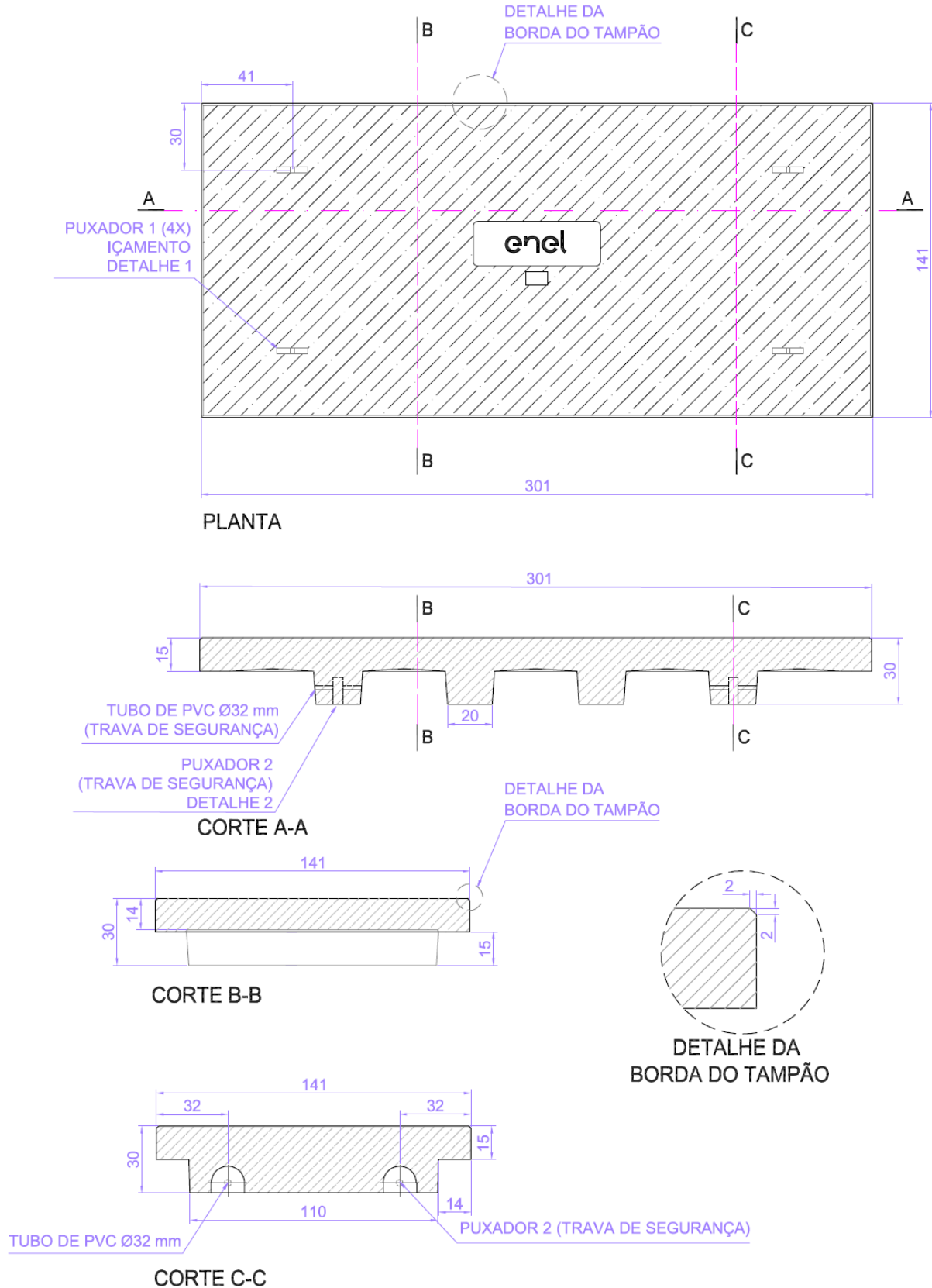


Tampão tipo 01



Nota: Dimensões em centímetros.

TAMPÕES DE CONCRETO PARA CÂMARAS TRANSFORMADORAS

PM-Br



Edição
Jayssa Nobre 24 | 03 | 21

Objeto da Revisão
Unificação de de Material

Desenho substituído
CP-96-08 e CP-96-09

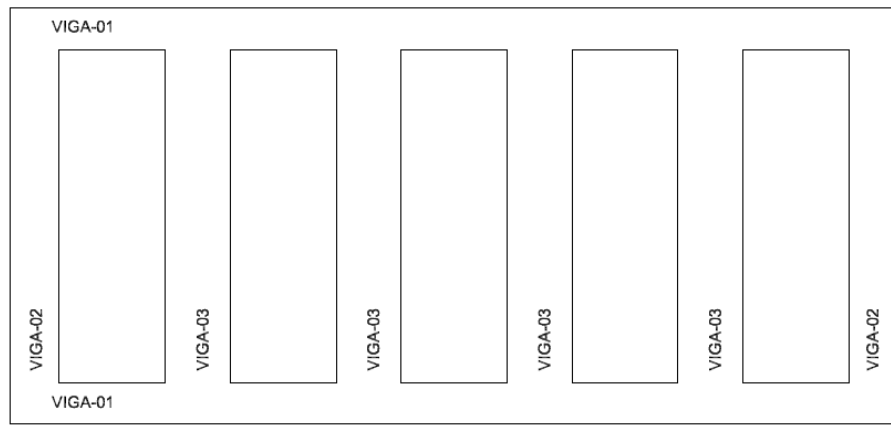
Verificação
Charles Rodrigues 28 | 04 | 21

Aprovação
Alexandre Herculano 28 | 04 | 21

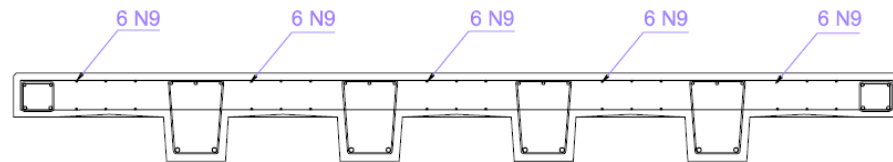
Desenho Nº

317.19.0

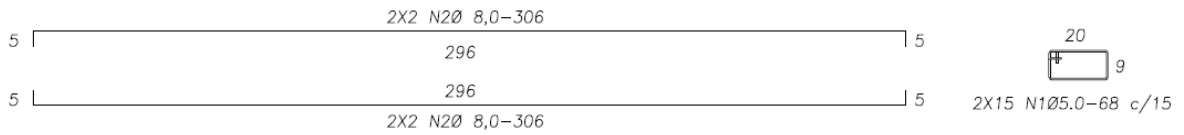
Folha 1/10



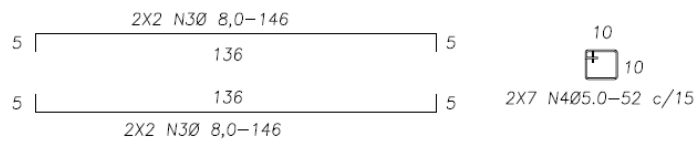
PLANTA DAS VIGAS



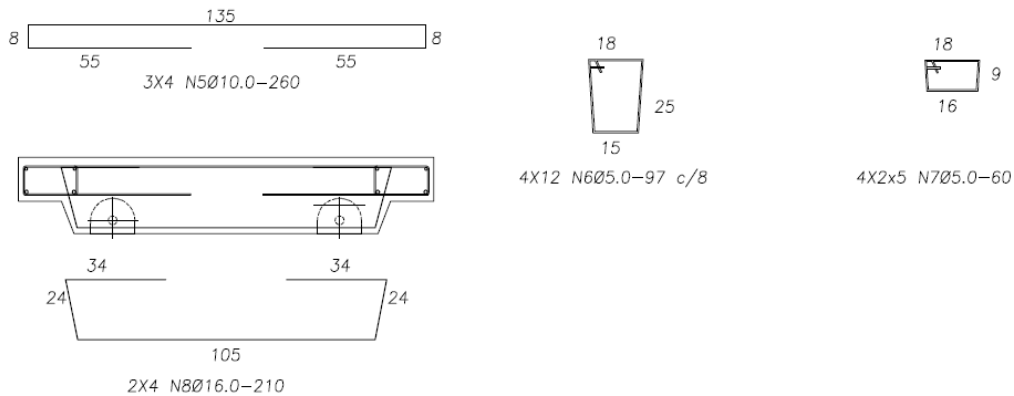
VIGA 01 (2x)



VIGA 02 (2x)



VIGA 03 (4x)



TAMPÕES DE CONCRETO PARA
CÂMARAS TRANSFORMADORAS

PM-Br



Edição			
Jayssa Nobre	24	03	21
Objeto da Revisão	Unificação de de Material		
Desenho substituído	CP-96-08 e CP-96-09		

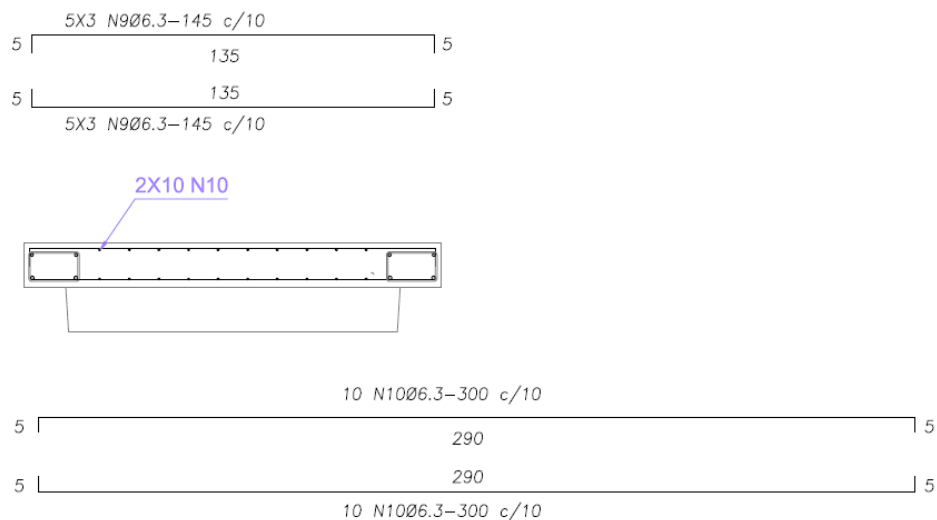
Verificação			
Charles Rodrigues	28	04	21
Aprovação	Alexandre Herculano		
	28	04	21

Desenho Nº

317.19.0

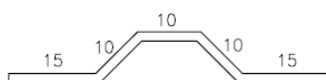
Folha 2/10

ARMAÇÃO DA MALHA



ARMAÇÃO DO IÇAMENTO

(AÇO A36 OU AÇO INOX)



4 N11012,7-60 AÇO A36 (GALVANIZADO A FOGO) OU INOX

RELAÇÃO DO AÇO

N	Ø	Quant.	Comp. Unit. (cm)	Comp. Total (cm)
N1	5,0	30	68	2040
N2	8,0	8	306	2448
N3	8,0	8	146	1168
N4	5,0	14	52	728
N5	10,0	12	260	3120
N6	5,0	48	95	4560
N7	5,0	40	62	2480
N8	16,0	8	210	1680
N9	6,3	30	145	4350
N10	6,3	20	300	6000
N11	12,7	4	60	240

RESUMO DO AÇO

Ø	Comp. Total (m)	Peso Total (kg)
CA60	5,0	99,06
CA50	6,3	103,50
	8,0	36,16
	10,0	31,20
	16,0	16,80
A36/INOX	12,7	2,40

CA60 = 15,85 Kg

CA50 = 86,22 Kg

A36/INOX = 2,40 kg

TOTAL = 104,47 Kg

TAMPÕES DE CONCRETO PARA CÂMARAS TRANSFORMADORAS

PM-Br



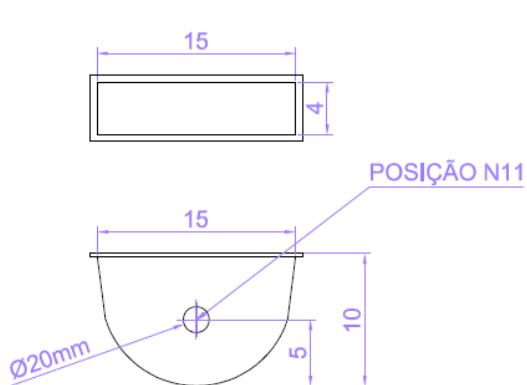
Edição	24	03	21
Jayssa Nobre			
Objeto da Revisão			
Unificação de de Material			
Desenho substituído			
CP-96-08 e CP-96-09			

Verificação	28	04	21
Charles Rodrigues			
Aprovação	28	04	21
Alexandre Herculano			

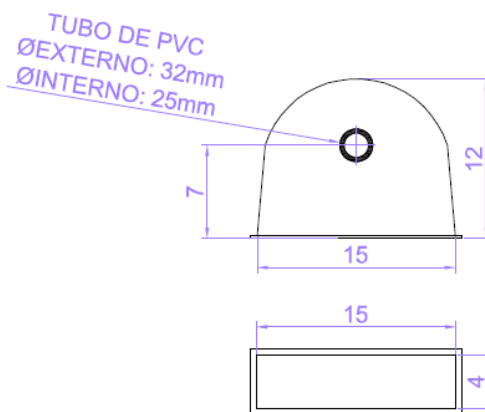
Desenho Nº

317.19.0

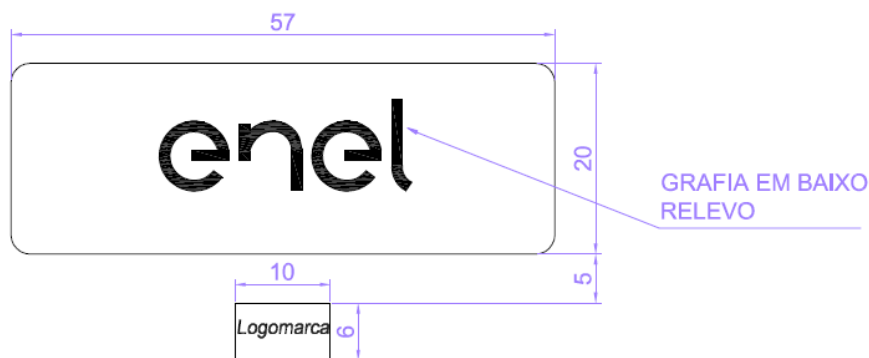
Folha 3/10



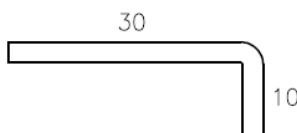
DETALHE 1
PUXADOR PARA IÇAMENTO
 TERMO PLÁSTICO OU PVC



DETALHE 2
PUXADOR PARA TRAVA DE SEGURANÇA
 TERMO PLÁSTICO OU PVC



DETALHE DA LOGOMARCA



PINO PARA TRAVAMENTO DA ESLINGA DIÂMETRO 20mm
 AÇO A36 GALVANIZADO A FOGO OU AÇO INOX

Nota: Dimensões em centímetros, exceto onde indicado.

**TAMPÕES DE CONCRETO PARA
 CÂMARAS TRANSFORMADORAS**

PM-Br



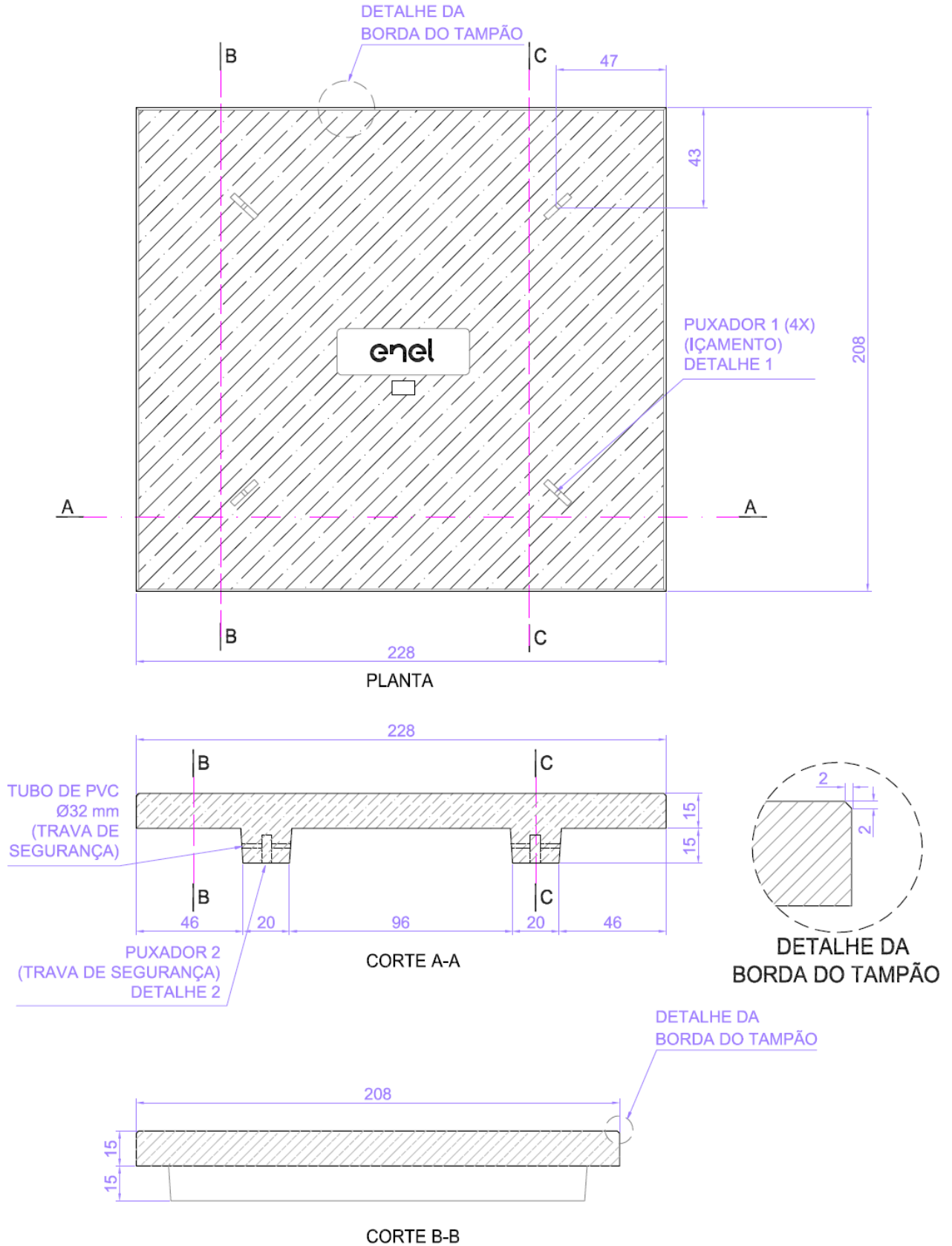
Edição				Verificação			
Jayssa Nobre	24	03	21	Charles Rodrigues	28	04	21
Objeto da Revisão				Aprovação			
Unificação de de Material				Alexandre Herculano	28	04	21
Desenho substituído							
CP-96-08 e CP-96-09							

Desenho Nº

317.19.0

Folha 4/10

Tampão tipo 02



Nota: Dimensões em centímetros.

TAMPÕES DE CONCRETO PARA CÂMARAS TRANSFORMADORAS

PM-Br



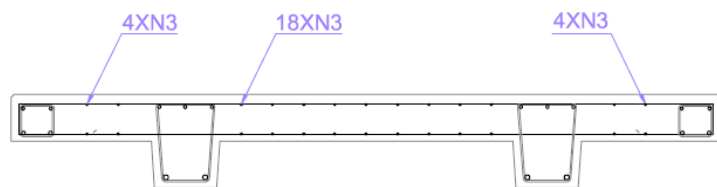
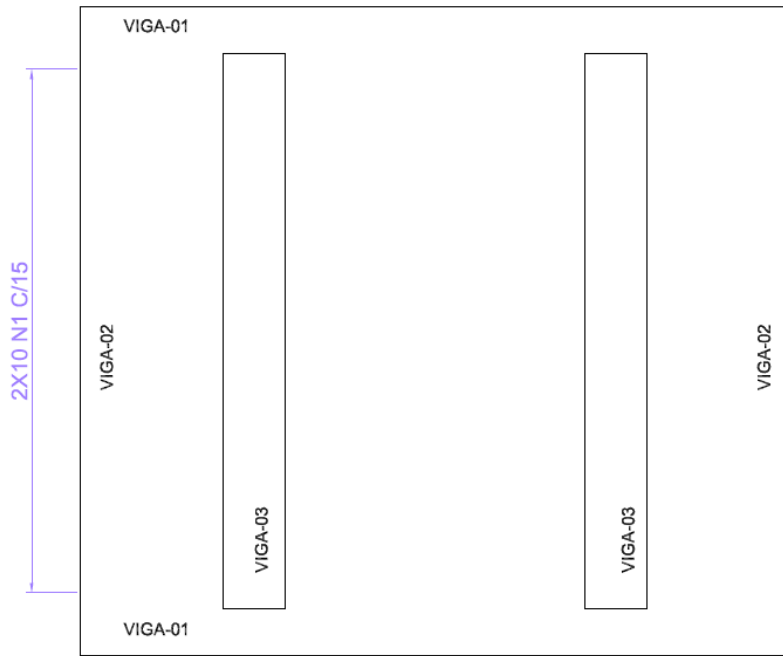
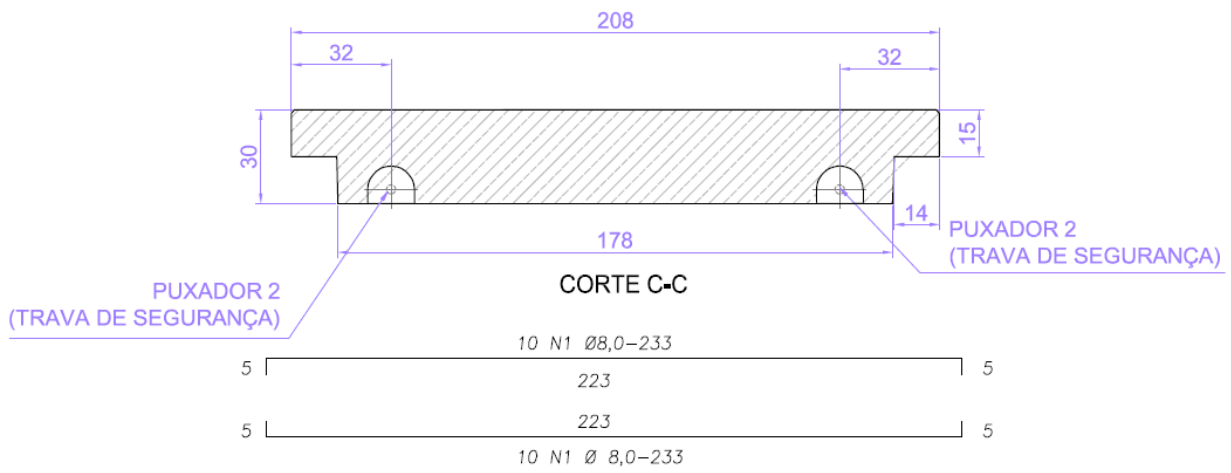
Edição			
Jayssa Nobre	24	03	21
Objeto da Revisão			
Unificação de de Material			
Desenho substituído			
CP-96-08 e CP-96-09			

Verificação			
Charles Rodrigues	28	04	21
Aprovação			
Alexandre Herculano	28	04	21

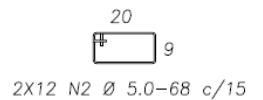
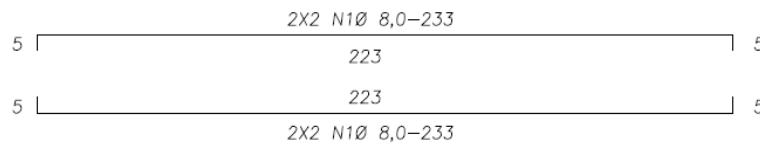
Desenho N°

317.19.0

Folha 5/10



VIGA 01 (2x)



TAMPÕES DE CONCRETO PARA CÂMARAS TRANSFORMADORAS

PM-Br



Edição			
Jayssa Nobre	24	03	21
Objeto da Revisão			
Unificação de de Material			
Desenho substituído			
CP-96-08 e CP-96-09			

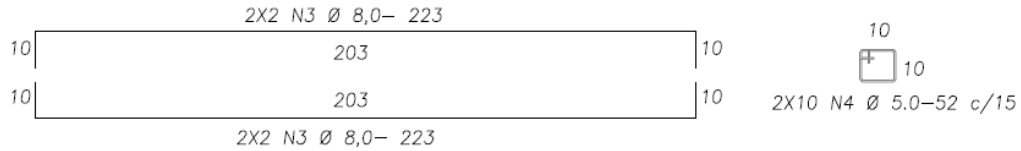
Verificação			
Charles Rodrigues	28	04	21
Aprovação			
Alexandre Herculano	28	04	21

Desenho Nº

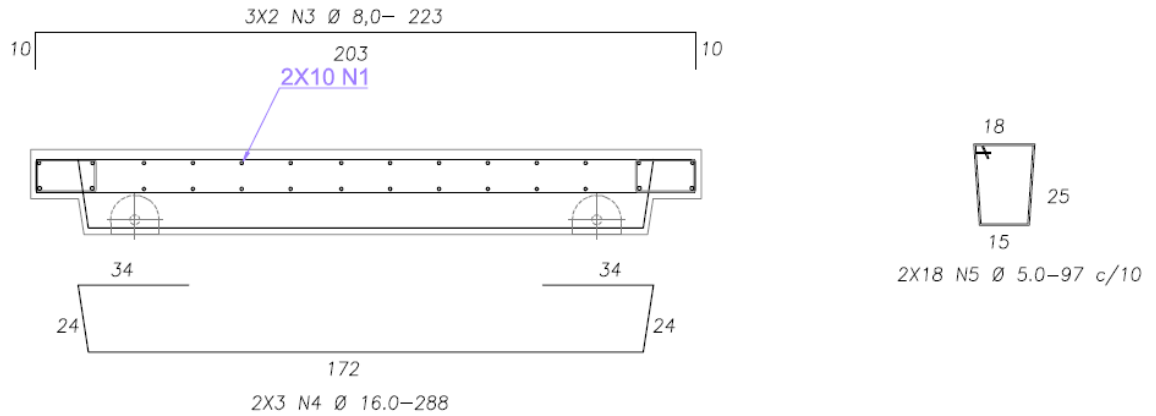
317.19.0

Folha 6/10

VIGA 02 (2x)

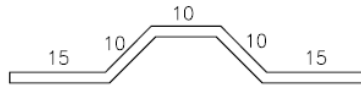


VIGA 03 (2x)



ARMAÇÃO DO IÇAMENTO

(AÇO A-36 (GALVANIZADO A FOGO) OU AÇO INOX)



4 N 6 Ø 12,7-60

RELAÇÃO DO AÇO

N	Ø	Quant.	Comp. Unit. (cm)	Comp. Total (cm)
N1	5,0	30	68	2040
N2	8,0	8	306	2448
N3	8,0	8	146	1168
N4	5,0	14	52	728
N5	10,0	12	260	3120
N6	12,7	4	60	240

RESUMO DO AÇO

Ø	Comp. Total (m)	Peso Total (kg)
CA60	5,0	26,72
CA50	8,0	138,26
	16,0	11,52
A36/INOX	12,7	2,40

CA60 = 4,28 Kg

CA50 = 73,50 Kg

A36/INOX = 2,40 kg

TOTAL = 80,18 Kg

TAMPÕES DE CONCRETO PARA CÂMARAS TRANSFORMADORAS

PM-Br



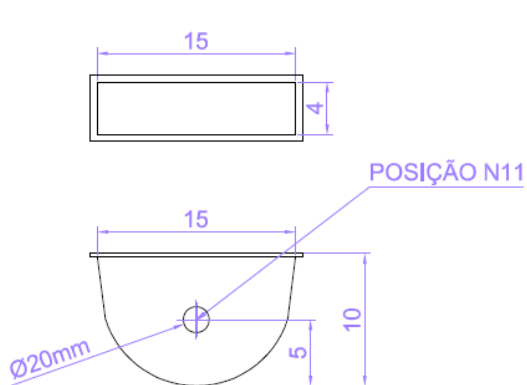
Edição
Jayssa Nobre 24 | 03 | 21
Objeto da Revisão
Unificação de de Material
Desenho substituído
CP-96-08 e CP-96-09

Verificação
Charles Rodrigues 28 | 04 | 21
Aprovação
Alexandre Herculano 28 | 04 | 21

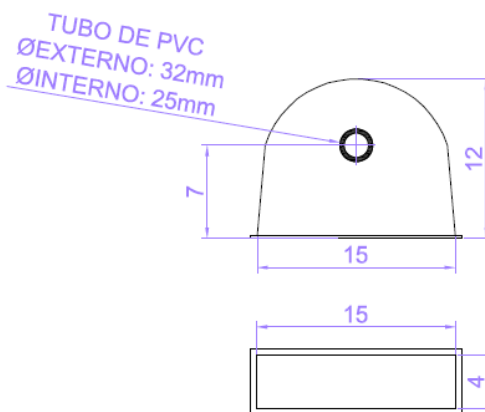
Desenho Nº

317.19.0

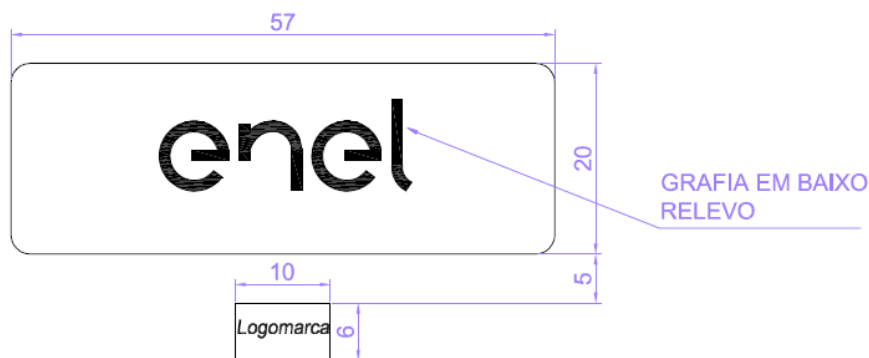
Folha 7/10



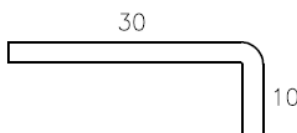
DETALHE 1
PUXADOR PARA IÇAMENTO
 TERMO PLÁSTICO OU PVC



DETALHE 2
PUXADOR PARA TRAVA DE SEGURANÇA
 TERMO PLÁSTICO OU PVC



DETALHE DA LOGOMARCA



PINO PARA TRAVAMENTO DA ESLINGA DIÂMETRO 20mm
 AÇO A36 GALVANIZADO A FOGO OU AÇO INOX

Nota: Dimensões em centímetros.

**TAMPÕES DE CONCRETO PARA
 CÂMARAS TRANSFORMADORAS**

PM-Br



Edição				Verificação			
Jayssa Nobre	24	03	21	Charles Rodrigues	28	04	21
Objeto da Revisão				Aprovação			
Unificação de de Material				Alexandre Herculano	28	04	21
Desenho substituído							
CP-96-08 e CP-96-09							

Desenho Nº

317.19.0

Folha 8/10

Tabela 1 - Código de Material

Tipo	Descrição	Aplicação	Código
			Enel São Paulo
1	Tampão de concreto armado 3,01m x 1,41m	Câmara Transformadora Padrão	335080
2	Tampão de concreto armado 2,28m x 2,08m	Mini Câmara Transformadora	335081

1 – Material

- a) Concreto armado com resistência a compressão mínima de 40MPa.
- b) Puxadores em termoplástico ou PVC ou solução similar.

2 – Características Construtivas

- c) As superfícies devem ser lisas e livres de rebarbas ou buracos.
- d) Peso aproximado: 1950Kg.

3 – Características Mecânicas

- a) Carga dinâmica com trem tipo TB-450 (450kN);
- b) Coeficiente de impacto: 1,30;
- c) Condições de engaste: totalmente apoiada.

4 – Identificação

A peça deve ser identificada no mínimo com:

- a) Logomarca do fabricante;
- b) Logomarca da Enel.

5 – Ensaios de Tipo e Recebimento

- a) Inspeção visual e dimensional;
- b) Ensaio de resistência a compressão: realização do ensaio de resistência à compressão com 7 e 28 dias de cura, por meio da moldagem de corpos-de-prova cilíndricos (10,0 x 20,0) cm conforme especificado pela norma ABNT NBR 5738 e ensaiados à compressão conforme a norma ABNT NBR 5739. Um corpo-de-prova adicional poderá ser moldado para ser ensaiado com 63 dias de cura, caso a resistência do concreto não seja alcançada com 28 dias.
- c) Ensaio de determinação da absorção de água, conforme ABNT NBR 8451-4, por corpo de prova.

6 – Amostragem

- a) Inspeção visual e dimensional - (Normal Dupla, NQA 1,5%, Nível de inspeção I);
- b) Ensaio de resistência a compressão e Determinação de absorção de água - (Normal Simples, NQA 4,0%, Nível de inspeção S4).

	<p>TAMPÕES DE CONCRETO PARA CÂMARAS TRANSFORMADORAS</p>	<p>PM-Br</p>																																				
<table border="0" style="width: 100%;"> <tr> <td style="width: 40%;">Edição</td> <td style="width: 10%;"></td> <td style="width: 10%;"></td> <td style="width: 10%;"></td> <td style="width: 10%;"></td> <td style="width: 10%;"></td> </tr> <tr> <td>Jayssa Nobre</td> <td>24</td> <td>03</td> <td>21</td> <td>Verificação</td> <td></td> </tr> <tr> <td>Objeto da Revisão</td> <td></td> <td></td> <td></td> <td>Charles Rodrigues</td> <td>28 04 21</td> </tr> <tr> <td>Unificação de de Material</td> <td></td> <td></td> <td></td> <td>Aprovação</td> <td></td> </tr> <tr> <td>Desenho substituído</td> <td></td> <td></td> <td></td> <td>Alexandre Herculano</td> <td>28 04 21</td> </tr> <tr> <td>CP-96-08 e CP-96-09</td> <td></td> <td></td> <td></td> <td></td> <td></td> </tr> </table>	Edição						Jayssa Nobre	24	03	21	Verificação		Objeto da Revisão				Charles Rodrigues	28 04 21	Unificação de de Material				Aprovação		Desenho substituído				Alexandre Herculano	28 04 21	CP-96-08 e CP-96-09						<p>Desenho Nº</p> <p>317.19.0</p>	<p>Folha 9/10</p>
Edição																																						
Jayssa Nobre	24	03	21	Verificação																																		
Objeto da Revisão				Charles Rodrigues	28 04 21																																	
Unificação de de Material				Aprovação																																		
Desenho substituído				Alexandre Herculano	28 04 21																																	
CP-96-08 e CP-96-09																																						

7 – Transporte, Embalagem e Acondicionamento

- a) O material deve ser agrupado de forma adequada para evitar avarias na peça;
- b) O acondicionamento deve ser adequado ao transporte previsto, às condições de armazenagem e ao manuseio, de comum acordo entre o fabricante e usuário.

8 – Fornecimento

Para fornecimento à Enel Distribuição Ceará, Enel Distribuição Goiás e Enel Distribuição Rio deve-se ter protótipo previamente homologado.

9 – Garantia

O fornecedor deve dar uma garantia mínima de 24 meses após o recebimento pelas distribuidoras de energia da Enel no Brasil.

10 – Normas e Documentos Complementares

ABNT NBR 5426, Plano de amostragem e procedimentos na inspeção por atributos;

ABNT NBR 5738, Concreto - Procedimento para moldagem e cura de corpos de prova;

ABNT NBR 5739, Concreto - Ensaio de compressão de corpos de prova cilíndricos;

ABNT NBR 6118, Projeto e estrutura de concreto – Procedimento.

TAMPÕES DE CONCRETO PARA CÂMARAS TRANSFORMADORAS

PM-Br



Edição				Verificação			
Jayssa Nobre	24	03	21	Charles Rodrigues	28	04	21
Objeto da Revisão				Aprovação			
Unificação de de Material				Alexandre Herculano	28	04	21
Desenho substituído							
CP-96-08 e CP-96-09							

Desenho N°

317.19.0

Folha 10/10